



La serie OPM2000 pertenece a los lectores láser de códigos de barra omnidireccionales. El soporte tiene la flexibilidad de un ángulo oblicuo ajustable de hasta +/- 60 grados, que soporta la lectura de objetos de varios tamaños. En cualquier situación, logística, almacén, librería, hospital, la serie OPM2000 puede satisfacer las necesidades de todos los clientes. Gracias a su peso reducido y cuerpo resistente se puede utilizar este lector también como escáner de mano.

OMNIDIRECCIONAL

OPM 2000

Lector láser omnidireccional



Características

- Protección IP 54
- Flexibilidad para ángulo oblicuo de hasta +/- 60 grados
- Dibujo de escan de varias líneas

Ventajas

- Altamente resistente al polvo y a la humedad
- Soporta la lectura de objetos de varios tamaños
- Detección instantánea de códigos de barra

Cableado

Inalámbrico

Posición fija

OEM

OPTICON
always scanning for new ID's

Especificaciones

OPM 2000 Lector láser omnidireccional

Especificaciones eléctricas

Requisitos de voltaje: 5V ± 5 %

Especificaciones ópticas

Fuente de luz: Diodo de láser visible de 650nm

Tasa de lectura: 1000 lecturas/seg

Ángulo de cabeceo de lectura: -50 - 0°, 0 - +50°

Ángulo oblicuo de lectura: -60 - -8°, +8 - +60°

Ángulo de rotación de lectura: 360°

Curvatura: R>15 (at EAN13)

Ancho de lectura: Ver diagrama Prof. de campo

Resolución mínima en PCS 0.9: 0.127 mm (5 mil)

Valor mínimo PCS: 0.35

Profundidad de campo: 0 - 250 mm / 0 - 9.84 pulgadas (resolución 0.33), 0 - 200 mm / 0 - 7.87 pulgadas (resolución 0.26) en PCS 0.9, EAN13

Identificación

Simbologías de códigos de barra soportados (1D): JAN/UPC/EAN/Add-on - NW-7 - Code 39 - Code 93 - Code 128 - IATA - Industrial 2of5 - Interleaved 2of5 - Matrix 2of5 - Chinese Post Matrix 2of5 - MSI/Plessey - UK/Plessey - S-Code - Telepen - Tri-Optic

Especificaciones de comunicación

Interfaz: RS232C, Keyboard Wedge, USB(HID)

Especificaciones medioambientales

Temperatura durante el funcionamiento: 0 - +40 °C/ +32 - +104 F (5 - +40 °C/ +41 - +104F USB interfaz)

Temperatura durante el almacenamiento: -20 - +60°C / -4 - +140 F

Humedad durante el funcionamiento: 20 - 85 % (sin condensar)

Humedad durante el almacenamiento: 20 - 90 % (sin condensar)

Inmunidad a la luz fluorescente ambiental: 3,000 lx max

Inmunidad a la luz solar directa ambiental: 70,000 lx max

Electricidad antiestática: 15 kV (no nocivo)

Test de impacto por caída: caída de 1.5 m. sobre una superficie de hormigón

Test de impacto por vibración: 10 - 100 Hz con 2G durante 3 horas

Protección (polvo y humedad, IEC529): IP 54

Especificaciones físicas

Dimensiones: 164 x 104 x 115 mm / 6.45 x 4.09 x 4.52 pulgadas

Peso del cuerpo: aprox. 480 g / 1.05 libras

Colores disponibles: Negro/ Blanco

Conector Keyboard Wedge: MiniDIN F5/M6 con energía externa

Conector RS232: DB9 F con energía externa

Conector USB: USB-A con energía externa

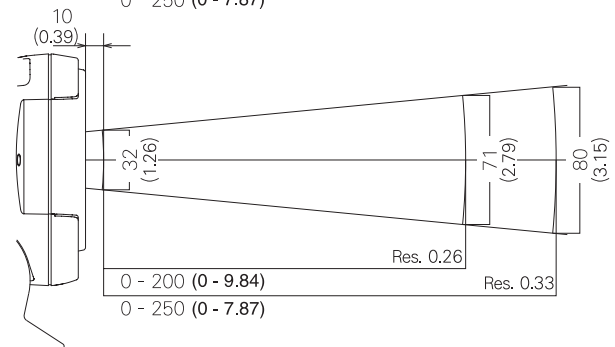
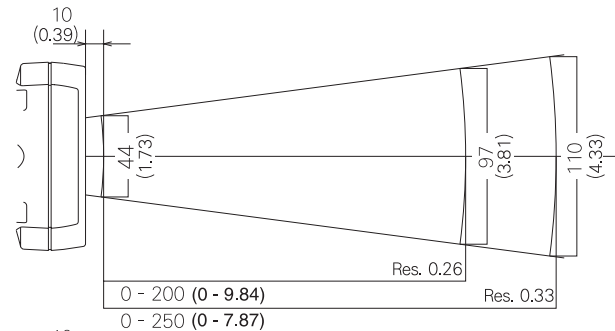
Normativa

Clase de seguridad láser: IEC825, Clase I de producto láser

EMC: EN 55022, EN 55024, FCC ClaseB, CE

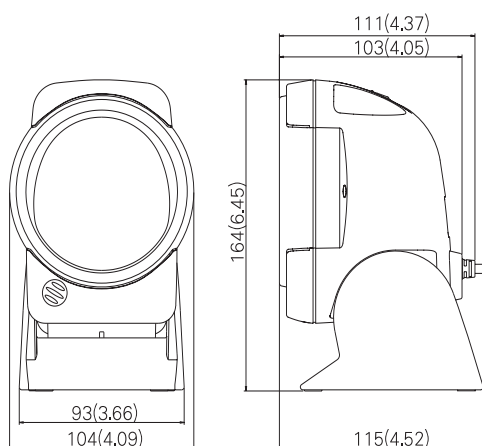
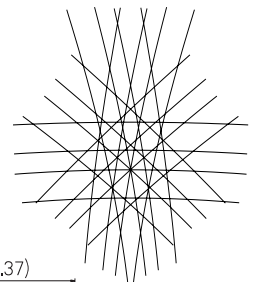
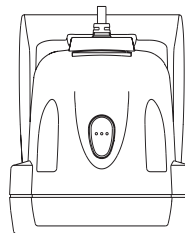
Profundidad de campo

El ancho de lectura es un valor calculado y es sólo orientativo.
Unidad: mm (pulgadas)



Dimensiones

Unidad: mm (pulgadas)



Copyright Opticon Sensors Europe B.V. Todos los derechos reservados. Esta información está sujeta a cambios sin previo aviso. B_OPM2000_001

- Países Bajos: Hoofddorp
- Francia: ISSY Les Moulineaux CEDEX
- Alemania: Mainhausen
- Italia: Castel Maggiore (BO)
- España: Valencia
- Suecia: Järfälla
- Reino Unido: Luton, Bedfordshire
- EE.UU.: Orangeburg
- Japón: Warabi City
- Taiwan: Taipei
- R.P.China: Shanghai
- Australia: Kariong

Opticon Sensores S.L.
C/San Vicente Mártir, 85- 8°
46007 Valencia
España
Teléfono: (+34) 902747469
Fax: (+34) 963106252
email: info@opticon.es
internet: www.opticon.es

www.opticon.com
OPTICON
always scanning for new ID's