

El OPL 9725 lleva un solo botón, permitiendo un uso fácil y directo. Este modelo viene equipado de serie con un lector láser de códigos de barras integrado, 128 kB de memoria, un reloj de tiempo real y se suministra con una batería recargable.

COLECTOR DE DATOS

# OPL 9725

Colector de datos de código de barras, con tecla única e interfaz IrDA



## Características

- Manejo con un solo botón
- Pequeño tamaño y poco peso
- Memoria Flash ROM
- Memoria RAM
- Interfaz IrDA
- Protección IP 54

## Ventajas

- Uso simple y sencillo
- De fácil transporte
- Proporciona almacenamiento de programas
- Proporciona almacenamiento de los datos recogidos
- Transmisión óptica de datos a la horquilla
- Permite el uso al aire libre

Cableado

Inalámbrico

Posición fija

OEM

**OPTICON**  
always scanning for new ID's

# Especificaciones

## OPL 9725 Colector de datos de código de barras, con tecla única e interfaz IrDA

### Especificaciones eléctricas

Pack de batería principal: Li-Ion recargable 600 mAh
Autonomía pack de batería principal: 50 horas (condición: 1 lectura/ 5 seg. excl. conexión)
Batería de reserva: Litio recargable 3 mAh
Autonomía de la batería de reserva: 72 horas
Administración de la batería: Cuando la batería se está acabando, el colector de datos se desconecta
Forma de carga: La batería principal en el colector de datos se cargará por la cuna (CRD 972X). La batería de reserva se cargará por la batería principal.

### Especificaciones ópticas

Fuente de luz: Diodo de láser visible de 650 nm
Tasa de lectura: 100 lecturas/seg
Ancho de lectura: Ver diagrama Prof. de campo
Resolución mínima en PCS 0.9: 0.127 mm (5 mil)
Valor mínimo PCS: 0.45
Profundidad de campo: 60 - 300 mm / 2.36 - 11.81 pulgadas (resolución 1.00), 35 - 210 mm / 1.37 - 8.26 pulgadas (resolución 0.5), 35 - 120 mm / 1.37 - 4.72 pulgadas (resolución 0.25), 35 - 70 mm / 1.37 - 2.75 pulgadas (resolución 0.15), en PCS 0.9, Code 39

### Identificación

Simbologías de código de barras soportadas (1D): JAN/UPC/EAN - UPC+2/+5 - EAN+2/+5 - NW-7 - Codabar incl. ABC and CX - Chinese Post - Code 11 - Code 39 - Code 39 Full ASCII - Code 93 - Code 128 - EAN-128 - IATA - Industrial 2of5 - Interleaved 2of5 - ISBN - ISSN - Italian Pharmaceutical - Korean Postal Authority code - Matrix 2 of 5 - MSI/Plessey - UK/Plessey - RSS-14 (Standard/Truncated/Stacked/Stacked-Omnidirectional) - RSS Limited - RSS Expanded (Standard/Stacked) - S-Code - Telepen - Tri-Optic   Composite code: EAN-128(CC-A/CC-B/CC-C) - UCC(CC-A/CC-B/CC-C) - RSS-14(CC-A/CC-B) - RSS-Limited(CC-A/CC-B) - RSS-Expanded(CC-A/CC-B)
Simbologías opcionales: MicroPDF417 - PDF417 (si tiene soporte en la aplicación)

### Funcionabilidad

Memoria FlashROM: 512 kB (O/S y programa)
Memoria RAM: 128 kB (almacenamiento de datos)
Microprocesador: 16-bits
Reloj de tiempo real: Cuarzo RTC, tiempo y fecha programables, año bisiesto incluido, (exactitud ± 60 seg. /mes)
Teclado: 1 tecla
Programación: Funcionalidad es provista por la aplicación del usuario.

### Especificaciones de comunicación

Interfaz: IrDA versión 1.2.
Velocidad de transmisión IrDA: Frecuencia Baud: 2400 - 115200 bps

### Especificaciones medioambientales

Temperatura durante el funcionamiento: -5 - +40 °C / +23 - +122 F
Temperatura durante el almacenamiento: -20 - +60 °C / -4 - +140 F
Humedad durante el funcionamiento: 20 - 80 % (sin condensar)
Humedad durante el almacenamiento: 20 - 90 % (sin condensar)
Inmunidad a la luz fluorescente ambiental: 3,000 lx máx.
Inmunidad a la luz solar directa ambiental: 50,000 lx máx.
Test de impacto: caída de 1.5 m. sobre una superficie de hormigón
Test de impacto por vibración: 12 - 100 Hz con 2G durante 1 hora
Protección (polvo y humedad, IEC529): IP 54

### Especificaciones físicas

Dimensiones: 19 x 44 x 125 mm / 0.74 x 1.73 x 4.92 pulgadas
Peso del cuerpo: aprox. 85 g / 0.19 libras (incl. batería)

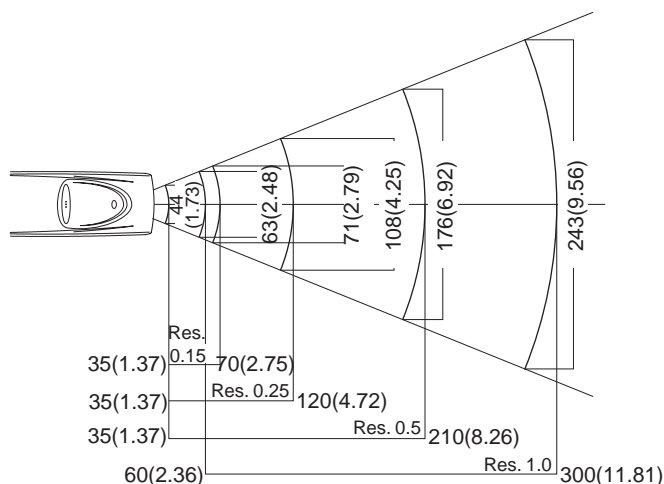
### Normativa

Clase de seguridad láser: IEC825, Clase I de producto láser
EMC: EN 55022, EN 55024

Rendimiento típico basado en simbologías de buena calidad a temperatura ambiente y condiciones luminosas normales.

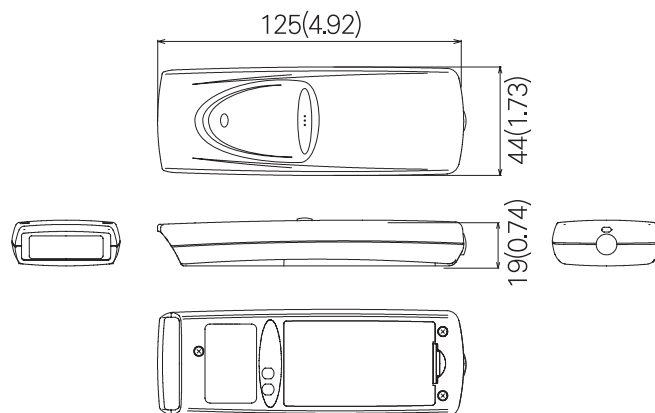
### Profundidad de campo

El ancho de lectura es un valor calculado y es sólo orientativo. Unidad: mm (pulgadas)



### Dimensiones

Unidad: mm (pulgadas)



Copyright Opticon Sensors Europe B.V. Todos los derechos reservados. Esta información está sujeta a cambios sin previo aviso. -

- Países Bajos: Hoofddorp  
- Francia: ISSY Les Moulineaux CEDEX  
- Alemania: Mainhausen  
- Italia: Castel Maggiore (BO)  
- España: Valencia  
- Suecia: Järfälla  
- Reino Unido: Luton, Bedfordshire  
- EE.UU.: Orangeburg  
- Japón: Warabi City  
- Taiwan: Taipei  
- R.P.China: Shanghai  
- Australia: Kariong

Opticon Sensores S.L.  
C/San Vicente Mártir, 85- 8º  
46007 Valencia  
España  
Teléfono: (+34) 902747469  
Fax: (+34) 963106252  
email: info@opticon.es  
internet: www.opticon.es

[www.opticon.com](http://www.opticon.com)

**OPTICON**  
always scanning for new ID's