

El OPL 5850 ha sido específicamente desarrollado y optimizado para su uso en aplicaciones para puntos de venta minorista. La combinación de su elegante diseño reducido, con un buen indicador de lectura y su peso reducido, da un escáner que tiene una estética agradable fácil de usar durante largos periodos. El uso del dispositivo láser de Opticon de 100 exploraciones por segundo garantiza excelentes resultados de lectura, incluso cuando se enfrenta con códigos de

mediocre calidad. La descarga de electricidad estática puede representar un gran problema en el comercio al por menor. Opticon ha diseñado el OPL 5850 para que resista altos niveles de estática, convirtiéndolo en este aspecto en el mejor de su género.

1D LÁSER

OPL 5850

Lector láser



Características

- Máxima inmunidad en su género contra descargas estáticas
- Dispositivo de lector láser de alto rendimiento
- Disponibles en interfaces serie (RS232C), teclado y USB

Ventajas

- Más fiable
- Excelente para escaneo de contacto y a distancia
- Fácil conexión

Cableado

Inalámbrico

Posición fija

OEM

OPTICON
always scanning for new ID's

OPL 5850 Lector láser

Especificaciones eléctricas

Requisitos de voltaje: 5 V ± 10%

Especificaciones ópticas

Fuente de luz: Diodo visible del laser de 650nm

Tasa de lectura: 100 lecturas/seg

Ángulo de cabeceo de lectura: -40 - 0°, 0 - +40°

Ángulo oblicuo de lectura: -65 - -08°, +08 - +65°

Ángulo de rotación de lectura: -40 - 0°, 0 - +40°

Curvatura: R>13 (EAN8), R>18 (EAN13)

Ancho de lectura: Ver diagrama Prof. de campo

Resolución mínima en PCS 0.9: 0.127m (5 mil)

Valor mínimo PCS: 0.45

Profundidad de campo: 5 - 372 mm / 0.19 - 14.64 pulgadas (resolución 1.00), 0 - 273 mm / 10.74 pulgadas (resolución 0.50), 0 - 151 mm / 5.94 pulgadas (resolución 0.25), 0 - 63 mm / 2.48 pulgadas (resolución 0.15), 0 - 50 mm / 1.96 pulgadas (resolución 0.127) en PCS 0.9, Code 39

Identificación

Simbologías de código de barras soportadas (1D): JAN/UPC/EAN - UPC+2/+5 - EAN+2/+5 - NW-7 - Codabar - Code 11 - Code 39 - Code 93 - Code 128 - IATA - Industrial 2of5 - Interleaved 2of5 - Matrix 2of5 - Chinese Post Matrix 2of5 - MSI/Plessey - UK/Plessey - S-Code - Telepen - Tri-Optic

Especificaciones de comunicación

Interfaz: Keyboard Wedge, RS232C, USB (HID)

Especificaciones medioambientales

Temperatura durante el funcionamiento: -5 - +50 °C / +23 - +122 F

Temperatura durante el almacenamiento: -20 - +60 °C / -4 - +140 F

Humedad durante el funcionamiento: 10 - 90 % (sin condensar)

Humedad durante el almacenamiento: 5 - 95 % (sin condensar)

Inmunidad a la luz fluorescente ambiental: 3,000 lx máx.

Inmunidad a la luz solar directa ambiental: 50,000 lx máx.

Electricidad antiestática: 20 kV (no nocivo)

Test de impacto por caída: caída de 1.5 m. sobre una superficie de hormigón

Protección (polvo y humedad, IEC529): IP 42

Especificaciones físicas

Dimensiones: 161 x 70 x 51 mm / 6.33 x 2.75 x 2.00 pulgadas

Peso del cuerpo: aprox. 90 g / 0.19 libras

Colores disponibles: Blanco

Conector Keyboard Wedge: MiniDIN 6F/M

Conector RS232: DB9 F con energía externa

Conector USB: USB-A

Normativa

Clase de seguridad láser: IEC825, Clase I de producto láser

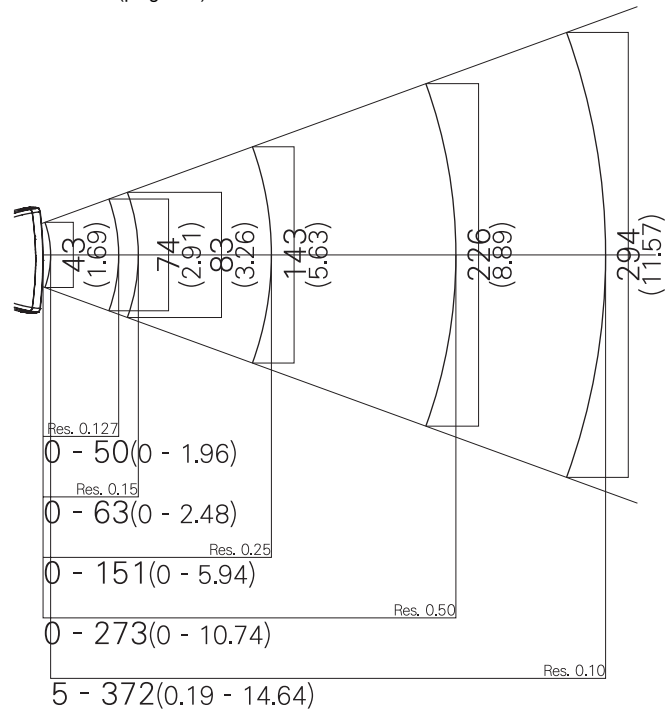
EMC: EN 55022, EN 55024

Rendimiento típico basado en simbologías de buena calidad a temperatura ambiente y condiciones luminosas normales.

Profundidad de campo

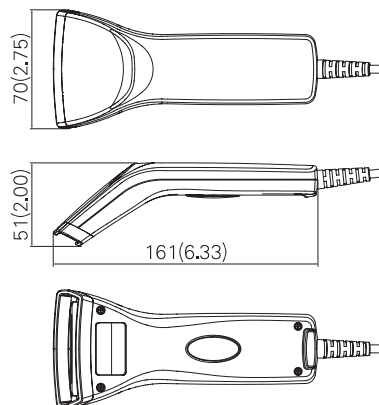
El ancho de lectura es un valor calculado y es sólo orientativo.

Unidad: mm (pulgadas)



Dimensiones

Unidad: mm (pulgadas)



Accesorios

Se venden por separado

Suministro de energía: 5V/500mA (Energía externa / Fuente de alimentación para RS232)

Soporte: ST-1